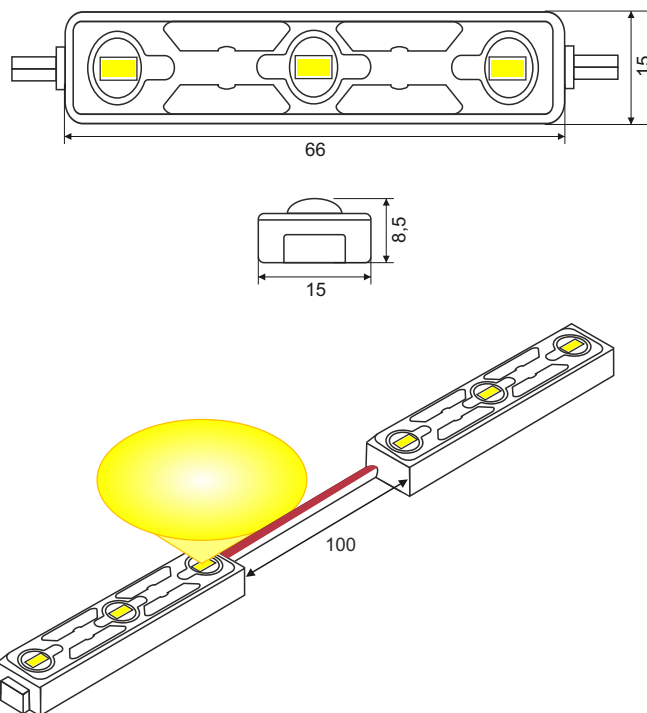


LED MODULE GOQ 3xLED ECO

2835 SMD 0.72W 6500K



TECHNICAL DATA DANE TECHNICZNE / TECHNISCHE DATEN

Product No.:	GOQ 3 LED (6500K)_LED2835E
LED Dimension: Wymiary diody / Diodenabmessungen	2835 type (2.8 x 3.5 x 1 mm)
Rated Power: Moc znamionowa / Nennleistung	0.72 W
Input Voltage: Napięcie zasilania / Spannungsversorgung	12 V DC
Input Current: Prąd wejściowy / Eingangsstrom	60 mA
View Angle: Kąt świecenia / Abstrahlwinkel	160°
Luminous Intensity: Strumień świetlny / Lichtstrom	60 lm (Typ.)
CRI:	80

Module Pitch: Podział modułu / Modulplatz	100 mm
Size: Wymiar / Größe	66 x 15 x 10.5 mm
Weight: Waga / Gewicht	6 g
Max. in Series: Max. w szeregu / Maximale in Serie	50 EA
Operating Temperature: Temperatura pracy / Arbeitstemperatur	-30 ~ 70° C
Storage Temperature: Temperatura przechowywania / Lagertemperatur	-30 ~ 70° C
IP	68
Cable: Przewód / Kabel	UL, 22AWG 300V/80° C



LED MODULE GOQ 3xLED

2835 SMD 175° 3000K



TECHNICAL DATA DANE TECHNICZNE / TECHNISCHE DATEN

Voltage: Napięcie / Spannung	12 V DC
Input Current: Prąd wejściowy / Eingangsstrom	90 mA
Power Consumption: Moc znamionowa / Nennleistung	1.08 W
Luminous Intensity: Strumień świetlny / Lichtstrom	135 lm (Typ.)
View Angle: Kąt świecenia / Abstrahlwinkel	175°
Operating Temperature: Temperatura pracy / Arbeitstemperatur	-30 ~ 85° C

Size: Wymiar / Größe	66 x 15 x 11.5 mm
Diode type: Rodzaj diody / Art der Diode	2835 SMD Samsung
IP	68
Cable length: Długość przewodu / Kabellänge	100 mm
Weight: Waga / Gewicht	8 g
Warranty: Gwarancja / Garantie	4 Years

